



AiP5908

8键电容式触摸按键电路

产品说明书

说明书发行履历:

版本	发行时间	新制/修订内容
2019-02-A1	2019-02	新制
2019-06-A2	2019-06	修改订购信息
2022-01-A3	2022-01	修改订购信息
2022-03-A4	2022-03	修改工作温度范围



1、概述

AiP5908是一款8通道多用途的电容式触摸按键电路，适合多种形式的触摸按键控制。AiP5908内置灵活的、多功能的寄存器，MCU可以通过I²C接口配置AiP5908内部寄存器来调整灵敏度、工作模式等参数以适应不同的应用要求。其主要特点如下：

- 电容式触摸按键：8通道；
- 通信接口：I²C通信接口；
- INT输出按键中断信号；
- 高信噪比（SNR）120：1，抗噪性能业界领先；
- 高灵敏度：亚克力玻璃面板厚度可达15mm。灵敏度通过寄存器调节，并且每个按键灵敏度可单独调节；
- 环境参数自适应：自动适应外界环境变化（比如温湿度变化），保证灵敏度的一致性 & 稳定性；
- 超低功耗：
 - 工作频率1MHz，典型电流：70μA@5V
 - 工作频率500KHz，典型电流：43μA@5V
 - 工作频率250KHz，典型电流：30μA@5V
 - 工作频率125KHz，典型电流：23μA@5V
 - 深度睡眠模式，最大电流：1μA@5V
- 内置LDO：提高抗噪性能，并减少系统成本；
- 按键识别模式：单键模式和多键模式；
- 工作温度：0℃~+70℃；
- 工作电压：2.2V~5.5V；
- 封装：SOP14；

订购信息：

管装：

产品料号	封装形式	打印标识	管装数	盒装管	盒装数	备注说明
AiP5908SA14.TB	SOP14	AiP5908	50 PCS/管	200 管/盒	10000 PCS/盒	塑封体尺寸： 8.7mm×3.9mm 引脚间距： 1.27mm

编带：

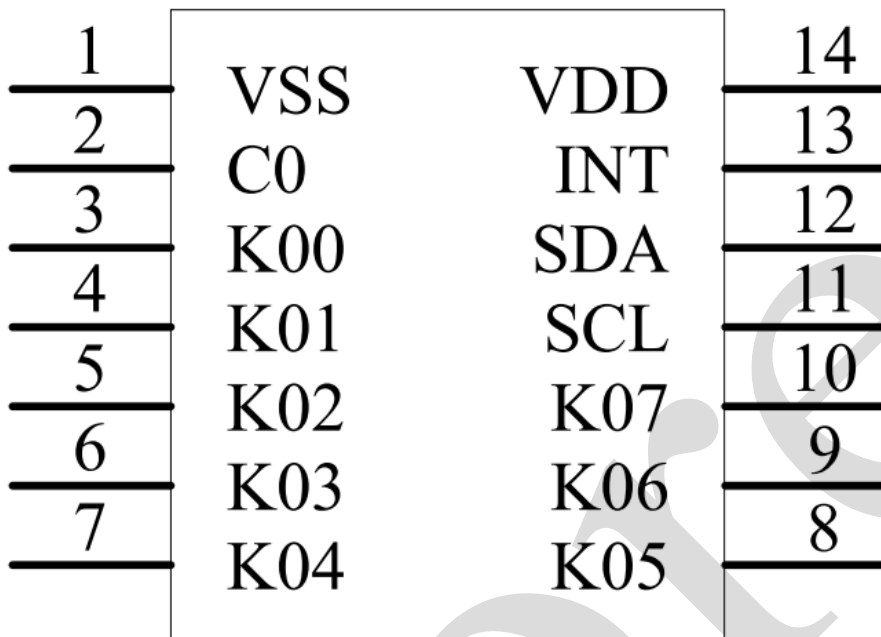
产品料号	封装形式	打印标识	编带盘装数	编带盒装数	备注说明
AiP5908SA14.TR	SOP14	AiP5908	4000PCS/盘	8000PCS/盒	塑封体尺寸： 8.7mm×3.9mm 引脚间距： 1.27mm

注：如实物与订购信息不一致，请以实物为准。



2、引脚说明

2.1、引脚排列图



2.2、引脚说明

引脚	符号	属性	功能
1	VSS	POWER	地
2	C0	I/O	外接电容端口: 10nF
3	K00	I/O	按键端口,不使用时必须悬空
4	K01	I/O	按键端口,不使用时必须悬空
5	K02	I/O	按键端口,不使用时必须悬空
6	K03	I/O	按键端口,不使用时必须悬空
7	K04	I/O	按键端口,不使用时必须悬空
8	K05	I/O	按键端口,不使用时必须悬空
9	K06	I/O	按键端口,不使用时必须悬空
10	K07	I/O	按键端口,不使用时必须悬空
11	SCL	I	I ² C 通信时钟输入端口
12	SDA	I/O	I ² C 通信数据端口
13	INT	O	按键有效输出,有效电平可选
14	VDD	POWER	电源



3、电特性

3.1、极限参数

除非另有规定, $T_{amb}=25^{\circ}\text{C}$

参数名称	符号	条件	额定值	单位
电源电压	VDD	—	-0.3~+6.5	V
端口输入电压	VI	所有端口	-0.3~VDD+0.3	V
端口输出电压	VO	所有端口	-0.3~VDD+0.3	V
高电平输出电流	IOH	INT、Kx	-10	mA
低电平输出电流	IOL	INT、Kx	20	mA
工作环境温度	Tamb	—	0~+70	$^{\circ}\text{C}$
贮存温度	Tstg	—	-65~+150	$^{\circ}\text{C}$
焊接温度	TL	10 秒	245	$^{\circ}\text{C}$

3.2、推荐使用条件

参数名称	符号	最小	典型	最大	单位
电源电压	VDD	2.2	5.0	5.5	V
I ² C 输入高电平	VIH	0.8VDD	—	—	V
I ² C 输入低电平	VIL	—	—	0.2VDD	V

3.3、电气特性

3.3.1、直流参数 (除非另有规定, $T_{amb}=25^{\circ}\text{C}$, VDD=5V, VSS=0V)

参数名称	符号	测试条件	最小	典型	最大	单位
工作电压	VDD	—	2.2	5	5.5	V
输入高电平	VIH	VDD=2.2V~5.5V, SCL,SDA	0.8VDD	—	VDD	V
		VDD =2.2V~5.5V ,Kx	VDD-0.1	—	VDD	V
输入低电平	VIL	VDD =2.2V~5.5V , SCL,SDA	0	—	0.2 VDD	V
		VDD =2.2V~5.5V ,Kx	0	—	0.1	V
输出高电平	VOH	VDD =2.2V~5.5V , IOH=-10mA,INT,Kx	VDD-1.0	—	—	V
输出低电平	VOL	VDD =2.2V~5.5V, IOL=20mA,SDA,INT,Kx	—	—	1.0	V
输入高电平漏 电流	I _{IH}	SCL,SDA	—	—	1	μA
输入低电平漏 电流	I _{IL}	SCL,SDA	110	140	170	μA
上拉电阻	RPU	VDD=5V,SCL,SDA	—	35	—	K Ω



		VDD=3V,SCL,SDA	—	70	—	KΩ
静态电流	ISTB	睡眠模式	—	0.7	2	μA
工作电流	IDD	工作模式 1MHz 时钟	—	70	90	μA
		工作模式 500KHz 时钟	—	43	60	μA
		工作模式 250KHz 时钟	—	30	50	μA
		工作模式 125KHz 时钟	—	23	40	μA

3.3.2、交流参数 (除非另有规定, Tamb=25°C, V_{DD}=5V, V_{SS}=0V)

参数名称	符号	测试条件	最小	典型	最大	单位
输入电容	CIN	—	—	—	10	pF
输出电容	COUT					
I/O 电容	CIO					

4、功能介绍

4.1、寄存器列表

寄存器名称	寄存器地址	读/写	寄存器描述	默认值
SYSCON	0x3A	R/W	系统控制寄存器	0X00
MCON	0x21	R/W	工作模式寄存器	0X01
BUR	0x22	R/W	基线更新寄存器	0X20
DMR0	0x2D	R/W	开发模式寄存器	0X00
DMR1	0x2A			0X10
KDR0	0x23	R/W	触摸按键禁能配置寄存器	0X00
GSR	0x20	R/W	全局灵敏度配置寄存器	0X02
KOR00~KOR07	0x00~0x07	R/W	按键阈值控制寄存器	0X04
KVR0	0x34	R	键值寄存器	0X00



4.2、寄存器描述

4.2.1、系统控制寄存器 SYSCON

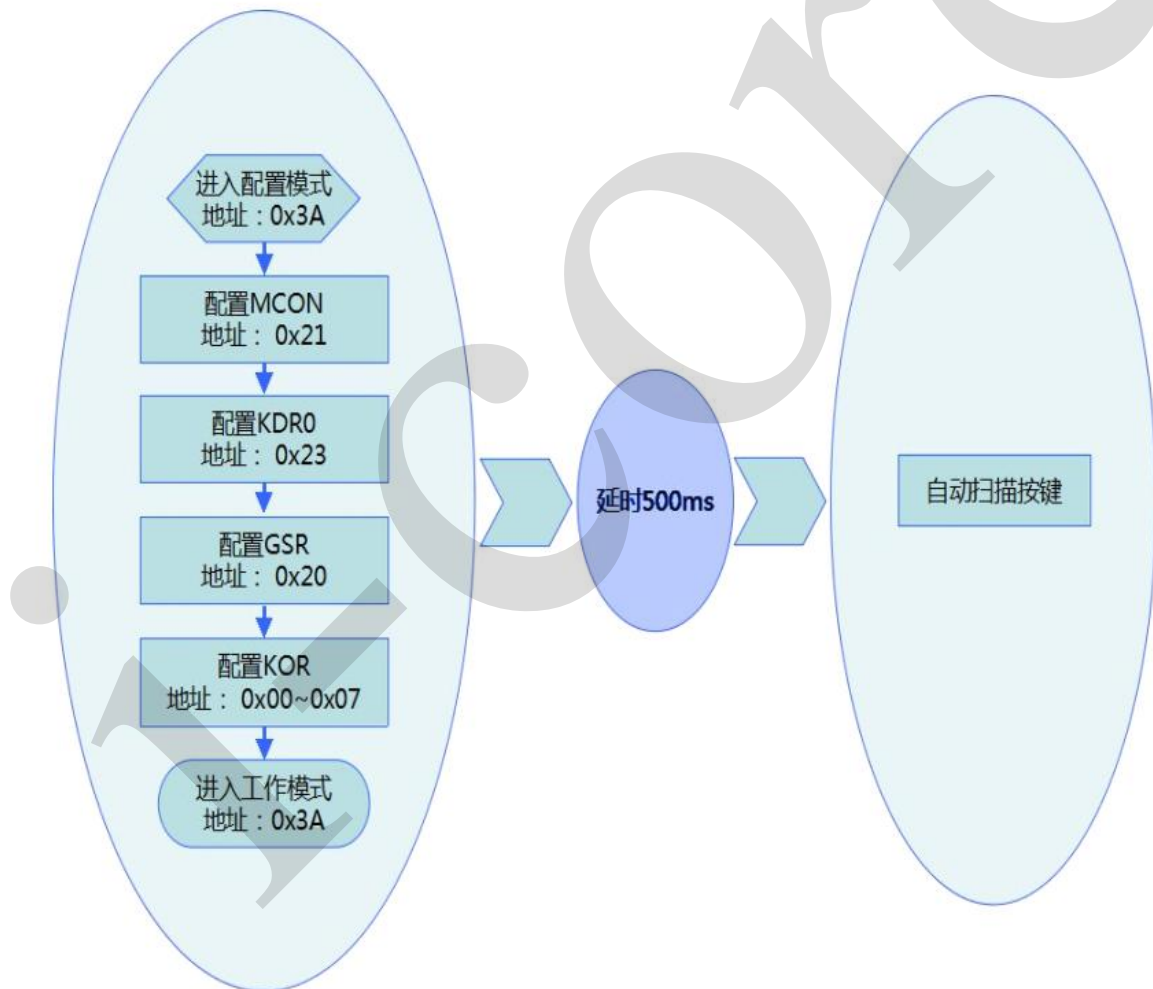
系统控制寄存器 SYSCON 的地址是 0x3A, 默认值为 0x00, 当系统控制寄存器 SYSCON 寄存器写入 0x5A 时, 芯片进入系统配置模式 (即深度睡眠模式), 系统停止工作, 此时系统电流小于 2 μ A。

SYSCON 写入 0x5A:系统进入配置模式 (深度睡眠模式)

SYSCON 写入 0x00:系统进入工作模式

在配置芯片工作模式、灵敏度等系统初始化有关的寄存器时, 都必须进入系统配置模式下, 才能写入。配置完毕后, 需要把系统配置为工作模式。

上电后, 主控芯片需等待 5ms 之后, 才能对 AiP5908 进行初始化操作 (建议对写入数据进行读校验, 以确保写入成功)。





4.2.2、工作模式寄存器 MCON

工作模式寄存器 MCON 的地址为 0x21, 默认值为 0x01。MCON 位定义说明如下表:

位号	说明	默认值	设置值	功能说明
MCON<1:0>	工作频率选择	01	00	芯片工作频率: 1MHz
			01	芯片工作频率: 500KHz
			10	芯片工作频率: 250KHz
			11	芯片工作频率: 125KHz
MCON<2>	按键识别模式	0	0	单键模式: 触摸芯片只识别单个按键, 多键无效。该模式下可以有效避免大面积覆水、大物体靠近等多种非正常操作干扰;
			1	多键模式: 可以同时按下所有按键, 并且输出所有有效按键键值, 在组合按键应用中, 需要设置此位。
MCON<3>	中断输出模式选择	0	0	按键有效中断脚输出低电平, 按键松开时恢复高电平
			1	按键有效中断输出一个脉冲。每一个按键按下, 中断脚都输出对应低电平脉冲
MCON<4>	保留位	0	-	保留位, 必须设置为 1
MCON<5>	保留位	0	-	保留位, 必须设置为 0
MCON<6>	保留位	0	-	保留位, 必须设置为 1
MCON<7>	保留位	0	-	保留位, 必须设置为 0

4.2.3、基线更新寄存器 BUR

地址为 0x22, 默认值为 0x20。当设置为 0x00 时, 基线更新速度加快, 可以避免在按住按键的情况下上电时, 短时间内该键无法正常工作的现象。(没有此种使用要求的情况下, 建议不要更改默认值)。

4.2.4、开发模式寄存器 DMR

2 个寄存器分别为 DMR0 (地址为 0x2D, 默认值为 0x00), DMR1 (地址为 0x2A, 默认值为 0x10)。当 DMR0 设置成 0x08 并且 DMR1 设置成 0xFF 时, 可以使能直接触碰按键 PAD 或者按键弹簧进行按键识别。产品开发时, 为了方便可以按上述方式设置, 量产时必须恢复默认值, 可以有效滤除强干扰。



4.2.5、触摸按键禁能配置寄存器 KDR0

按键通道配置寄存器 KDR0 寄存器地址为 0x23，默认值为 0x00。KDR0 对应 K0 的 8 个通道的使能控制，未用作触摸按键的通道建议禁能，这样可以加快已使能触摸按键的通道的响应速度。

对应位置 1，禁能此触摸通道；置 0，使能此触摸通道。

KDR0 寄存器对应关系如下：

寄存器	KDR0 寄存器 地址:0x23							
位	Bit7	Bit6	Bit5	Bit4	Bit3	Bit2	Bit1	Bit0
对应按键通道	K07	K06	K05	K04	K03	K02	K01	K00

4.2.6、全局灵敏度配置寄存器 GSR

全局灵敏度配置寄存器 GSR（地址为 0x20）控制所有按键通道的灵敏度。赋值越大，灵敏度越高，对应扫描周期加长；赋值越小，灵敏度越低，对应扫描周期减少。GSR 默认值为 0x02，最大值不超过 0x0F。

4.2.7、按键阈值寄存器 KOR

按键阈值寄存器 KOR00~KOR07 的地址为 0x00-0x07。每个寄存器有 255 级，所有寄存器默认值为 0x04。可以改变每个按键阈值寄存器的值来调整对应按键的灵敏度，阈值寄存器的值越大，按键的灵敏度越低；阈值寄存器的值越小，按键灵敏度越高。

按键阈值寄存器对应表如下：

寄存器名称	寄存器地址	默认值	对应按键
KOR00	0x00	0x04	K00
KOR01	0x01	0x04	K01
KOR02	0x02	0x04	K02
KOR03	0x03	0x04	K03
KOR04	0x04	0x04	K04
KOR05	0x05	0x04	K05
KOR06	0x06	0x04	K06
KOR07	0x07	0x04	K07

4.2.8、键值寄存器 KVR0

键值寄存器 KVR0，地址为 0x34，默认值为 0x00，当有按键按下时，对应的位置 1。

键值寄存器位地址与按键对应表如下：

寄存器	KVR0 键值寄存器 地址:0x34							
位	Bit7	Bit6	Bit5	Bit4	Bit3	Bit2	Bit1	Bit0
对应按键	K07	K06	K05	K04	K03	K02	K01	K00



单按键和多按键模式下键值寄存器值举例:

寄存器位	KVR0 键值寄存器 地址 0x34								寄存器值	说明
	Bit7	Bit6	Bit5	Bit4	Bit3	Bit2	Bit1	Bit0		
按键	K07	K06	K05	K04	K03	K02	K01	K00		
单按键	0	0	0	0	0	0	0	1	0X01	K00 被按下
多按键	1	0	1	0	1	0	1	0	0XAA	K07,K05,K03,K01 都被按下

4.3、I²C 通信方式介绍

4.3.1、通信方式概述

AiP5908 采用标准 I2C 通信协议，设备地址为 0xAC.只支持从设备模式。AiP5908 每帧的最高传输速率可以到达 400KHz。

AiP5908 的寄存器可以直接写操作。读操作需要先配置读地址，再读数据。

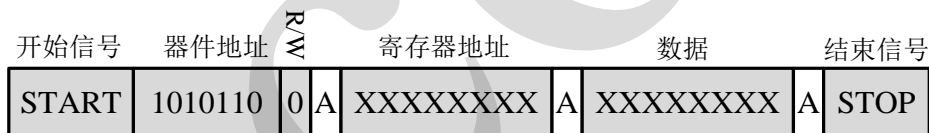
当有效按键产生的时候，主控芯片通过 I2C 通信模块读取相应的键值，并可以跟中断信号配对使用，节约主控芯片的资源。

AiP5908 写地址为 1010-1100，读地址为 1010-1101。

4.3.2、通信方式概述

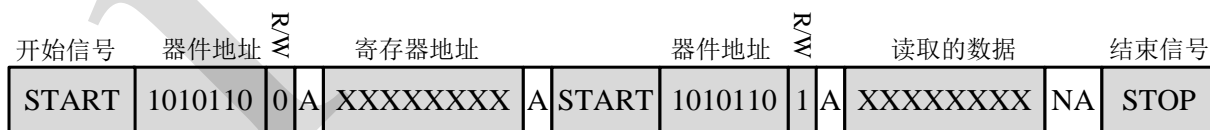
AiP5908 的通信采用双线结构的标准 I2C 串行总线。硬件实现 I2C 模块，一直工作在从模式，一直监听主设备的动作，自动收发数据。但 AiP5908 仅支持单个字节的读操作和写操作。

A、写操作时序如下（仅支持单个字节写操作）



A: ACK应答信号信号 R/W:读为1, 写为0, 读为1

B、读操作时序如下（仅支持单个字节读操作）:



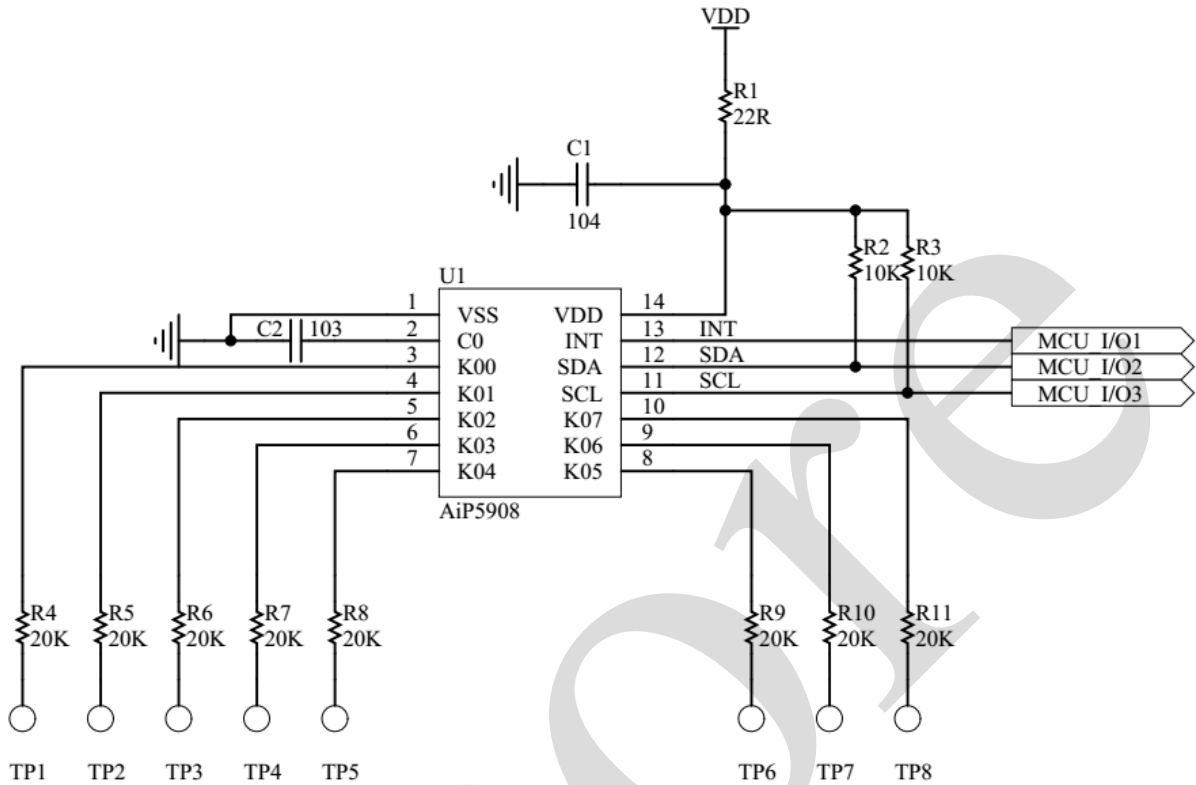
A: ACK应答信号信号

NA: 不应答信号信号

R/W:读为1, 写为0, 读为1



5、典型应用线路与说明

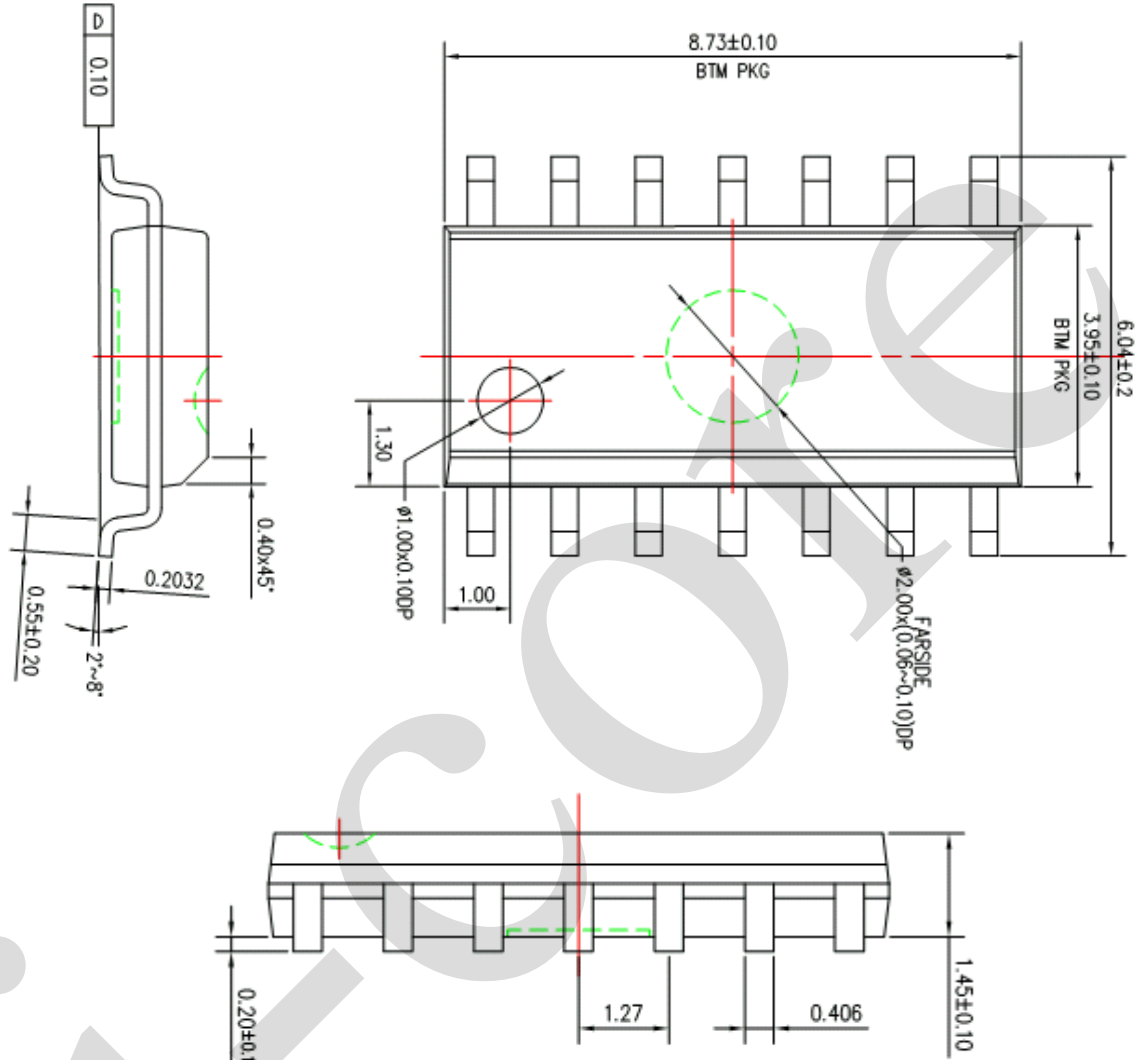


备注：电源端串接的电阻 R1 可以提高抗干扰能力。



6、封装尺寸与外形图

6.1、SOP14 外形图与封装尺寸





7、声明及注意事项:

7.1、产品中有毒有害物质或元素的名称及含量

部件名称	有毒有害物质或元素									
	铅 (Pb)	汞 (Hg)	镉 (Cd)	六价铬 (Cr (VI))	多溴联苯 (PBBs)	多溴联苯醚 (PBDEs)	邻苯二甲酸二丁酯 (DBP)	邻苯二甲酸丁苄酯 (BBP)	邻苯二甲酸二(2-乙基己基)酯 (DEHP)	邻苯二甲酸二异丁酯 (DIBP)
引线框	○	○	○	○	○	○	○	○	○	○
塑封树脂	○	○	○	○	○	○	○	○	○	○
芯片	○	○	○	○	○	○	○	○	○	○
内引线	○	○	○	○	○	○	○	○	○	○
装片胶	○	○	○	○	○	○	○	○	○	○
说明	○: 表示该有毒有害物质或元素的含量在 SJ/T11363-2006 标准的检出限以下。 ×: 表示该有毒有害物质或元素的含量超出 SJ/T11363-2006 标准的限量要求。									

7.2、注意

在使用本产品之前建议仔细阅读本资料;

本资料中的信息如有变化, 恕不另行通知;

本资料仅供参考, 本公司不承担任何由此而引起的任何损失;

本公司也不承担任何在使用过程中引起的侵犯第三方专利或其它权利的责任。